

MecALAC

15MC



15MC  
MecALAC









## 15MC

*„Innovation, Genauigkeit, Leistungsstreben – dies sind unsere Grundsätze für die Entwicklung und Fertigung von Maschinen für Baustellen und Menschen des 21. Jahrhunderts. Und weil jede Branche spezifische Anforderungen und jedes Land seine eigene Kultur hat, bauen wir Maschinen, die perfekt an diese Unterschiede angepasst sind. Maschinen, die von Menschen für Menschen gemacht wurden. Für uns geht es zunächst um die Kundenzufriedenheit. Aus diesem Grund sind Innovation und der Mensch in unseren Augen untrennbar. Sie stehen seit 40 Jahren im Mittelpunkt der Mission unseres Unternehmens.“*

Henri Marchetta  
Präsident des Verwaltungsrats  
Groupe Mecalac S.A.S.





**15MC**

# NEUE MAßSTÄBE

**SO KOMPAKT UND  
KRAFTVOLL WIE  
NIE ZUVOR**



Der 15MC ist ein kompaktes Kraftpaket, das sehr nah an der Raupenkante arbeiten kann und gleichzeitig über einen außergewöhnlich großen Arbeitsbereich von 9 Metern Reichweite verfügt. Die Maschine ist innen und außen mit den neuesten patentierten Mecalac-Technologien ausgestattet. Mit seinem 100-kW-Motor ist der Bagger der Leistungsstärkste in seiner Klasse. Entdecken Sie jetzt den neuen Raupenbagger made by Mecalac







DN19 - MSHA IC-152/E - MADE IN ITALY





# 15MC

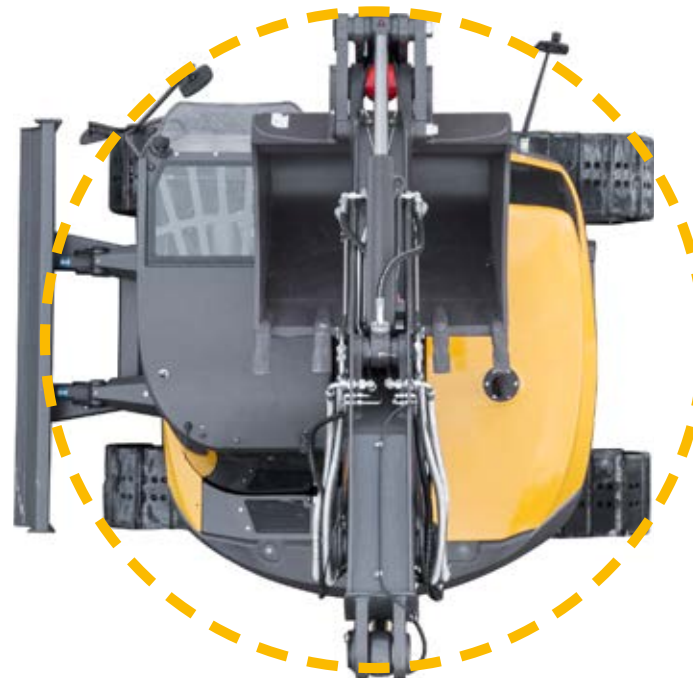
## VOM URSPRUNG ZUR LÖSUNG

**DESIGN IST EINE STARKE  
UND STRATEGISCHE  
KOMPONENTE DER  
IDENTITÄT VON MECALAC**

**Heckgewicht und Ausleger befinden  
sich komplett innerhalb der Kontur  
des Unterwagens – dadurch sind  
Kompaktheit und Stabilität zugleich  
garantiert.**

*„Unsere Stärke? Jedem Kunden eine individuelle Lösung bieten. Proaktiv auf unsere Kunden eingehen und gleichzeitig die ganze Bandbreite der Fertigungsmöglichkeiten ausschöpfen – so planen und personalisieren wir erfolgreich unsere Lösungen und Maschinen. Für Mecalac ist Design schon längst nicht mehr nur eine Option. Sondern eine starke und strategische Komponente für die Identität unserer Marke und unserer Produkte, die nicht auf Ästhetik begrenzt ist. Sie verbindet Funktionalität, Sicherheit und Ergonomie mit fließender Linienführung. Und bildet so einen sinnvollen Mehrwert, der entscheidend ist.“*

Patrick Brehmer,  
Leiter für Marketing,  
Produktmanagement & Design







**DAS GEHEIMNIS  
DER HOHEN  
STABILITÄT LIEGT IN  
DER ABGESENKTEN  
EINBAULAGE DES  
MOTORBLOCKS IM  
OBERWAGEN.**







**15MC**



# ANWENDER- FREUNDLICH

**Eine einfache Bedienung bedeutet, dass auch die Sicherheit für den Fahrer und das Personal auf städtischen Baustellen gewährleistet ist. Mit neuester Mecalac-Technologie ausgestattet sorgt Ihre Maschine dafür, dass Sie bequem und sicher arbeiten können:**

- Verschiedene Mecalac-Betriebsarten
- Connect, der patentierte Mecalac-Schnellwechsler
- Beste Sichtverhältnisse
- Perfekte Zugänglichkeit
- Tank in Griffweite









ANWENDERFREUNDLICH

# EINFACHES FAHREN

## **STANDBY, ECO ODER POWER MIT NUR EINEM HANDGRIFF.**

*Mithilfe des zentralen Wahlschalters wechselt der Fahrer mit nur einer Handbewegung zwischen STANDBY, ECO oder POWER und spart sich somit zahlreiche Einstellungen, die er normalerweise dafür benötigen würde.*

Diese weltweit einzigartige Funktion beim 15MC ermöglicht ein sofortiges Umschalten durch Auswahl der gewünschten Konfiguration. Dabei erfolgt die Aktivierung sämtlicher Funktionen des angewählten Modus ganz automatisch und ohne Zutun des Fahrers. Auf dem Display werden die jeweils aktivierten Funktionen in Echtzeit angezeigt. Darüber hinaus kann der Fahrer dank der verschiedenen Betriebsarten die Geschwindigkeit seiner Maschine und damit seinen Kraftstoffverbrauch optimieren.

Ein unvergleichliches Fahrgefühl und absolute Sicherheit auf der Baustelle sind somit garantiert. Eine Handbewegung genügt und schon kann sich der Fahrer wieder voll auf seine Arbeit konzentrieren. Dabei hat er die Maschine jederzeit sicher im Griff.





**I WAHLSCHALTER**  
3 BETRIEBSMODI







ANWENDERFREUNDLICH

# CONNECT SORGT FÜR VIELSEITIGKEIT

**MECALAC MÖCHTE SEINE  
MASCHINEN IMMER SICHERER  
UND VIELSEITIGER MACHEN.  
DAHER BIETET ES HEUTE SEINEN  
PATENTIERTEN CONNECT-  
SCHNELLWECHSLER AN, DER  
LEICHT, PERFEKT INTEGRIERT,  
BENUTZERFREUNDLICH UND  
ABSOLUT SICHER IST.**

Der Schnellwechsler kann von der Kabine aus bedient werden und es besteht weder bei der Aufnahme noch während der Arbeit das Risiko, dass das Anbaugerät sich ausklinkt. Er ist mit einem Erkennungssystem ausgestattet, welches kontrolliert, ob das Anbaugerät korrekt eingerastet ist, und den Fahrer entsprechend informiert (optisches und akustisches Signal). Der CONNECT-Schnellwechsler ist außerdem umkehrbar und mit einer automatischen Spielausgleichsfunktion ausgestattet – die ultimative Verbindung zwischen Anbaugerät und Maschine!





VIDEO ANSEHEN









ANWENDERFREUNDLICH

# VIEL PLATZ, ALLES IM BLICK

**DAS MENSCHLICHE AUGE IST  
NACH WIE VOR DER WICHTIGSTE  
VERBÜNDETE AUF STÄDTISCHEN  
BAUSTELLEN.**

Das Design der Motorhaube wurde überarbeitet und das gewölbte Rückfenster mit einer durchgehenden Fensterscheibe für eine bessere Sicht ausgestattet. Der Mecalac-Ausleger lässt sich im eingefahrenen Zustand komplett nach hinten ziehen, was auch der Sicht nach der Seite zugutekommt.

Dank der zweiteiligen einschiebbaren Frontscheibe und der zu öffnenden Türfenster hat der Fahrer einen direkten Kontakt zur Baustelle. Rückspiegel und zwei serienmäßige Kameras bieten dem Fahrer völlig neue Sichtverhältnisse. So kann er sich ganz auf seine Arbeit konzentrieren und hat dabei jederzeit seine Maschine unter Kontrolle.









ANWENDERFREUNDLICH

# ZUGÄNGLICHKEIT

## AUS- UND EINSTEIGEN OHNE ANSTRENGUNG.

Mecalac hat den Zugang zur 15MC-Kabine so konzipiert, dass der Fahrer gefahrlos und bequem direkt einsteigen kann. Die Klapp-Schiebetür lässt sich mit einem Handgriff öffnen und schließen – egal ob vom Boden oder vom Fahrersitz aus.

Aber das ist nicht der einzige Vorteil dieser ausgeklügelten Mecalac-Kabinentür. Unabhängig von der Maschinenposition ist der Ein- oder Ausstieg jederzeit möglich, also auch unter engsten Platzverhältnissen, beispielsweise an einer Mauer oder einem Hindernis. Ein weiteres Argument für die nützliche Kompaktheit *made by Mecalac*.









ANWENDERFREUNDLICH

# MÜHELOS TANKEN

**DER 150-LITER-TANK DES  
NEUEN 15MC IST EXTREM  
EINFACH ZUGÄNLICH, DA  
ER SICH IM UNTERWAGEN  
ZWISCHEN DEN  
RAUPENKETTEN BEFINDET.**

Beim Tanken muss der Fahrer weder auf die Maschine noch irgendwelche Hindernisse überwinden – ein weiterer Beweis dafür, dass Mecalac die Benutzerfreundlichkeit seiner Maschinen immer weiter verbessert. Bei den meisten Baggern anderer Marken befindet sich der Tank im Oberwagen, aber beim 15MC ist das Tanken und die Kontrolle der Füllstände ebenso einfach wie sicher.







**15MC**

# OPTIMALE LEISTUNG

Der **15MC** ist mit zahlreichen technischen Features für ein optimales Baustellenmanagement ausgestattet. Jedes dieser Merkmale trägt mit dazu bei, dass die überzeugenden Pluspunkte der Maschine sich für den Kunden bezahlt machen. Dieser spezielle Fokus auf Leistung und Wirtschaftlichkeit im Baustelleneinsatz ist bezeichnend für die Mecalac-typische Kundenorientierung.

- Natürliches Gleichgewicht
- Geländegängigkeit
- 3D-Kompaktheit
- Hubkraft und Reichweite
- Vielseitigkeit und Unabhängigkeit
- Hubkraft



15MC

Mec

15MC





LEISTUNG

# EIN NATÜRLICHES GLEICHGEWICHT

**DER NEUE 15MC VERFÜGT ÜBER EINE  
AUSGEZEICHNETE STABILITÄT, DIE  
UNABHÄNGIG VOM SCHWENKWINKEL  
DES OBERWAGENS IST.**

Anheben, Ablegen, Transportieren, Abladen... ohne sich zu bewegen. Der neue 15MC verändert die Baustellenlogistik dank seiner unglaublichen Stabilität in allen Positionen und auf jedem Gelände von Grund auf. Er behält in jeder Situation sein Gleichgewicht, sowohl bei Fahrten zwischen den Baustellen als auch während den Arbeitsphasen. Dieses einzigartige Gleichgewicht gewährleistet die außergewöhnliche 360°-Hubleistung.





LEISTUNG

# ALLEN HINDERNISSEN GEWACHSEN

## DER 15MC IST DER LEISTUNGSSTÄRKSTE BAGGER SEINER KLASSE

Einen Raupenbagger setzt man dann ein, wenn es darum geht, auch unter schwierigen Einsatzbedingungen – etwa in schwer zugänglichem, beengtem, unebenem oder auch steilem Gelände – stets mobil zu bleiben. Egal wie die Maschinen ausgestattet ist: Sie muss in der Lage sein, ohne Probleme auf die Baustelle zu gelangen. Mit seiner enormen Zugkraft beweist der 15MC, dass der Einsatz eines Raupenbaggers im städtischen Umfeld ein Synonym für Effizienz, Kraft und Geschwindigkeit sein kann.





LEISTUNG

## 3D- KOMPAKTHEIT

Der Ausleger des kraftvoll-kompakten 15MC verfügt über einen integrierten Seitenversatz, der das Arbeiten auch außerhalb der Maschinenkontur möglich macht.

Es stehen drei Ausleger-Varianten zur Verfügung: der Mecalac-Ausleger sowie der Baggerausleger mit oder ohne Seitenversatz. Ganz unabhängig von der Ausstattungsvariante erweist sich der 15MC als unübertroffen kompakt und ist damit bestens geeignet für städtische Baustellen aller Art.

**2,5 MAL  
KOMPAKTER  
ALS EIN  
HERKOMMLICHER  
BAGGER**





## MAXIMALE KOMPAKTHEIT

### *Minimale Abmessungen*

Nützliche Kompaktheit, die 100% Leistung und 100% Funktion bietet, bei nur geringer Beeinträchtigung des Geschehens auf einer innerstädtischen Baustelle.



## KOMPAKTHEIT BEI DER ARBEIT

### *im Dienste der Sicherheit*

Mit seinen XS-Abmessungen, dem 360° drehbaren Oberwagen und dem außergewöhnlichen Kippwinkel des Auslegers kann der 15MC unabhängig vom Schwenkwinkel sehr dicht am Unterwagen arbeiten. Ausgestattet mit Ladeschaufel, Tieföffel oder Palettengabel vereint er auf überzeugende Art Kompaktheit mit Wirtschaftlichkeit und Sicherheit, wenn er selbst auf engstem Raum mit minimalen Arbeitsbewegungen und Bodeneinwirkungen effizient arbeitet.





LEISTUNG

# HUBKRAFT UND REICHWEITE



## EINMALIG: EIGENGEWICHT UND HUBKRAFT IM EINKLANG

Die einzigartige Architektur des neuen 15MC macht diesen zu einer leistungsstarken und präzisen Umschlagmaschine, die bis zu 6,5 Tonnen in 3 Meter Höhe und über 360 Grad heben kann.

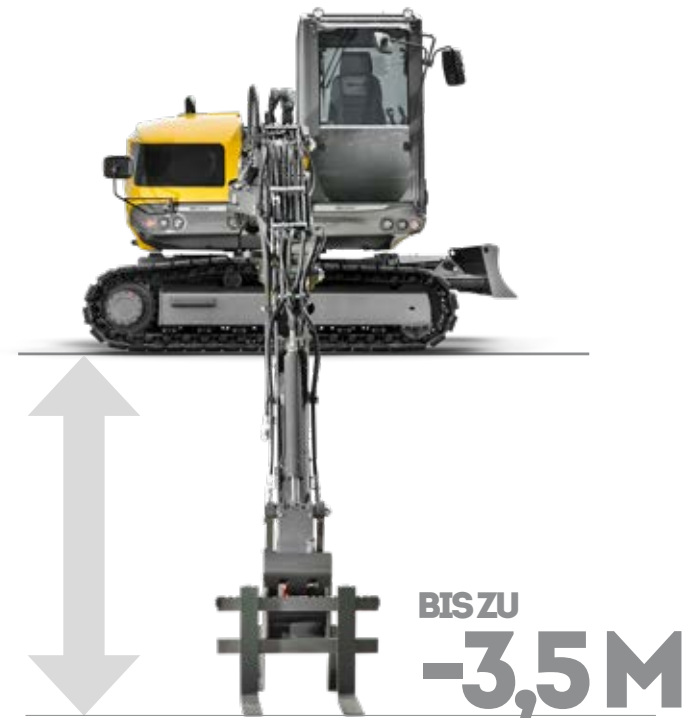


**360°**



## REICHWEITE

Der neue 15MC kann mit Mehrzweckschaufel oder Palettengabel ausgestattet werden und bietet eine außergewöhnliche Reichweite, sei es nach oben beim Beladen eines LKW oder nach unten beim Ablegen von Paletten.







LEISTUNG

# VIELSEITIGKEIT UND REICHWEITE

**AUS ERFAHRUNG WIRD FACHWISSEN.  
UNSER FACHWISSEN BASIERT AUF  
DER STARKEN ÜBERZEUGUNG,  
DASS UNSERE LÖSUNGEN NUR  
BESTEHEN KÖNNEN, WENN SIE MIT  
BEDIENFREUNDLICHKEIT, VIELSEITIGKEIT  
UND EINEM ZUSAMMENWIRKEN DER  
FUNKTIONEN EINHERGEHEN.**

Mit unserer durch und durch vielseitig konzipierten Maschine, für die eine breite Palette an Zubehör und Sonderausstattungen zur Verfügung steht, verleihen wir unseren Kunden größtmögliche Unabhängigkeit und bieten ihnen zugleich eine erstklassige Sicht und optimale Manövrierfähigkeit auf all ihren Baustellen – und zwar für alle Branchen, Länder und Unternehmenskulturen.

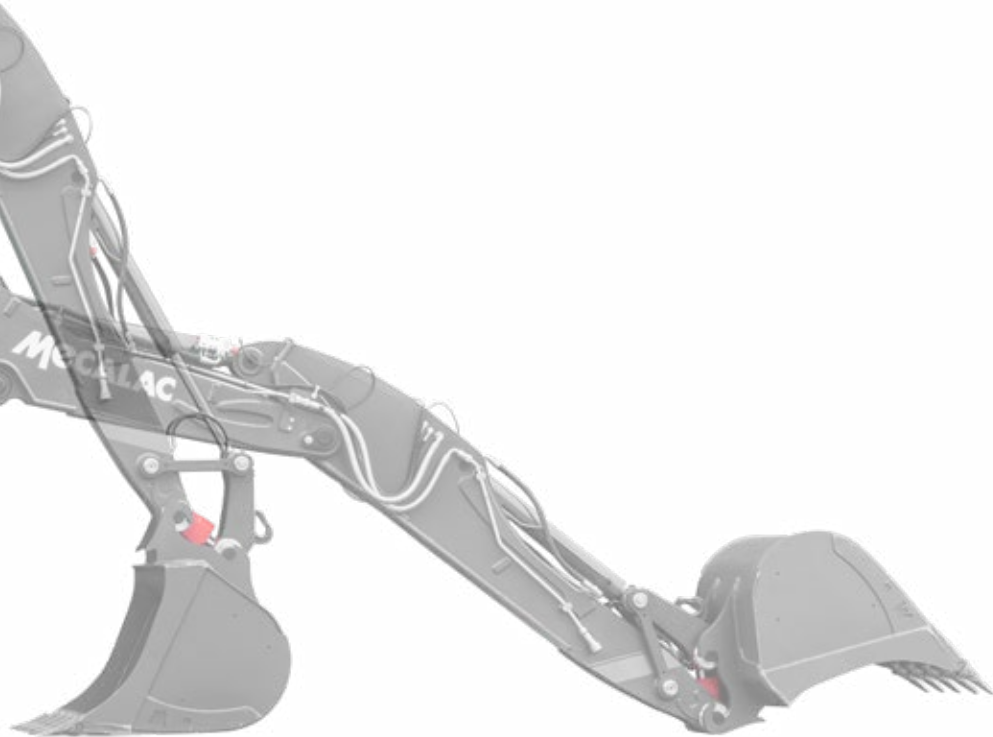
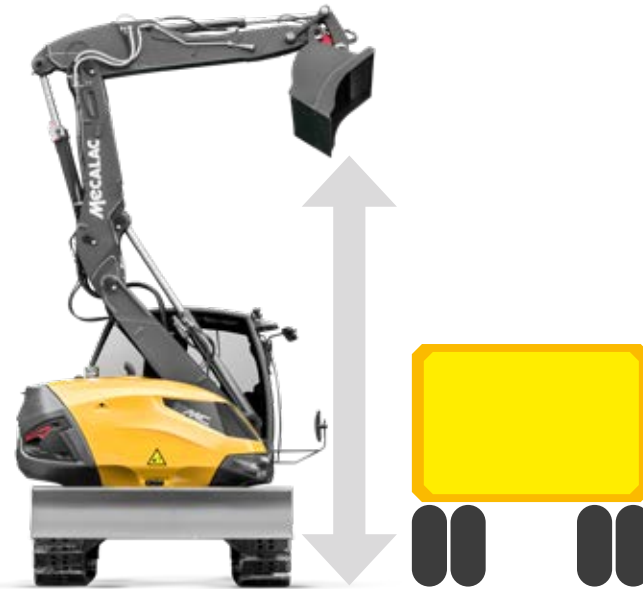


**GROßE  
GRABREICHWEITE**

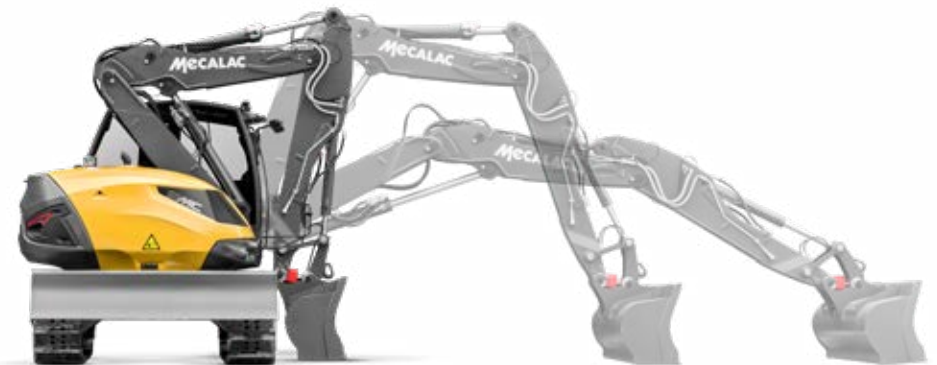




**EINZIGARTIGE  
SCHÜTTHÖHE**



**STATISCHES  
LADEN**





**15MC**

# KONFIGURIEREN SIE IHREN 15MC

Der neue 15MC verfügt über eine breite Palette an Serienausstattungen und kann für die verschiedenen Anwendungsfälle unserer Kunden individuell angepasst werden: Landschaftsarchitekten, Erdarbeiter, Bauunternehmer, Gebietskörperschaften. Von der Farbe über die Wahl der Kette bis hin zum Ausleger oder Sitz – ganz zu schweigen von den zahlreichen Zusatzausrüstungen, Schaufeln und Hydraulikwerkzeugen – können Sie den neuen 15MC Ihrer Marke und Ihrer Branche individuell anpassen.





## KUNDENSPEZIFISCHE FARBE

Möchten Sie Ihren Mecalac 15MC in den Farben Ihres Unternehmens erhalten? Gestalten Sie Ihren Mecalac individuell mit Ihren eigenen RAL-Farben.

Farbbeispiele



## RAUPENKETTEN

Stahlketten 500mm (standard)  
Stahlketten 600mm  
Raupenkettens Roadliner 500mm - BRIDGESTONE Geogrip  
Raupenkettens Roadliner 500mm - ASTRAK Duraline Plus

Standard- und Sonderausrüstung können je nach Auslieferungsland variieren.  
Nähere Auskünfte erhalten Sie bei Ihrem Mecalac-Händler.



## KABINE, KOMFORT & SICHERHEIT

Klimaanlage (standard)  
Rundumkennleuchte  
LED-Rundumkennleuchte  
Akustisch Überlastwarneinrichtung  
Standard-Fahrbetriebswarnton  
Anpassbarer Fahrbetriebswarnton „fauchender Luchs“  
Zusätzlicher Arbeitsscheinwerfer vorne, LED  
Arbeitsscheinwerfer hinten, LED  
Regenschutzdach  
Luftgefederter, beheizbarer Fahrersitz  
ISO / SAE Betriebswahlschalter  
Telematiksystem-Vorbereitung

## UNTERWAGEN

Schild für 500mm-Raupenkettens (Standard)  
Schild für 600mm-Raupenkettens

## SCHWERES HECKGEWICHT (+450 KG)

## MOTOR

Motor mit Partikelfilter, DPF (standard in Europa)  
Automatische Motorabschaltung (verzögert)  
Elektr. Betankungspumpe (mit autom. Abschaltung)  
Diebstahlsicherung – elektronische Anlasssperrung mit 6 Schlüsseln

## ZUSATZHYDRAULIK

Zusätzlicher Hydraulikkreis  
Propotionaler zusätzlicher Hydraulikkreis  
Greiferverrohrung  
Hammerrücklaufleitung ohne drucklos

## LASTHALTEVENTILE

2 Sicherheitsventile auf dem Ausleger (standard)  
Sicherheitsventile auf dem Ausleger - Verstellausleger - Löffelstiel  
Sicherheitsventile auf dem Ausleger - Verstellausleger - Löffelstiel - Löffel

## SCHNELLWECHSLER

Mecalac CONNECT hydr. Schnellwechsler - ohne Lasthaken (standard)  
Mecalac CONNECT quick coupler - hydr. Schnellwechsler - mit Lasthaken  
Kupplung System, um Anbaugeräte direkt am Stiel zu montieren, inkl. Bolzen, Schalter in der Kabine und Hydraulikkreis für Schnellwechslers

## AUSLEGER

Mecalac-Ausleger  
Verstellausleger (Standard)  
Verstellausleger mit Seitenversatz

## ZENTRALSCHMIERUNG

Zusammengefasste manuelle Schmierstellen (Standard)  
Erweiterte manuelle Zentralschmierung für Oberwagen + Ausleger (außer Schnellwechsler)  
Automatische Zentralschmierung für Oberwagen + Ausleger

## HYDRAULIKÖL

Standard-Hydrauliköl Total (ISO 46)  
Hydrauliköl Panolin (HLP 46)  
Hydrauliköl Bio Total (BIOHYDRAN TMP 46)  
Hydrauliköl für kalte Länder (ISO 32)  
Hydrauliköl für warme Länder (ISO 68)  
Hydrauliköl für sehr warme Länder (ISO 100)



**15MC**

# **EXKLUSIVE MECALAC-ANBAUGERÄTE**

## TIEFLÖFFEL

TYP	BREITE (mm)	Anzahl der Zähne	VOLUMEN (l)	GEWICHT (kg)
TIEFLÖFFEL mit Zähnen	450	3	235	319
	500	3	270	331
	600	3	335	358
	850	4	515	434
	1000	4	625	485
	1200	5	770	551
TIEFLÖFFEL ohne Zähne	450	-	235	295
	500	-	270	306
	600	-	335	333
	850	-	515	401
	1000	-	625	452
	1200	-	770	510

## SPEZIAL-TIEFLÖFFEL KABELBAU

TYP	BREITE (mm)	Anzahl der Zähne	VOLUMEN (l)	GEWICHT (kg)
SPEZIAL-TIEFLÖFFEL KABELBAU	300	2	95	275

## LADESCHAUFELN

TYP	BREITE (mm)	Anzahl der Zähne	VOLUMEN (l)	GEWICHT (kg)
LADESCHAUFEL mit Zähnen	2520	7	1000	614
LADESCHAUFEL ohne Zähne	2520	-	1000	591

## 4X1 SCHAUFELN

TYP	BREITE (mm)	Anzahl der Zähne	VOLUMEN (l)	GEWICHT (kg)
4X1 SCHAUFEL mit Zähnen	2520	7	750	792
ZAHNSCHUTZ		-	-	14
4X1 SCHAUFEL ohne Zähne	2520	-	750	769
SCHNEIDKANTENSCHUTZ		-	-	5
UNTERSCHNEIDMESSER, GESCHRAUBT 7 Bohrungen – Bohrungsabstand 380	2520	-	-	71
ANSCHLUSS-SATZ	-	-	-	8

## PALETTENGABELN

TYP	Informationen	GEWICHT (kg)
PALETTENGABEL	zu verwenden mit 4 Sicherheitsventilen	410
MONTAGESATZ für Palettengabel auf Schild		

## GRABENRÄUMLÖFFEL

TYP	Informationen	BREITE (mm)	VOLUMEN (l)	GEWICHT (kg)
GRABENRÄUMLÖFFEL		2000	590	509
UNTERSCHNEIDMESSER, GESCHRAUBT	Bohrungsabstand 185	2000	-	38
UNTERSCHNEIDMESSER, GESCHRAUBT	Bohrungsabstand 185	2000	-	57

## TRANSPORTPLATTE MIT HAKEN

TYP	Informationen	GEWICHT (kg)
TRANSPORTPLATTE mit Haken	zu verwenden mit 3 Sicherheitsventilen	122

## KRANAUSLEGER

TYP	Informationen	GEWICHT (kg)
KRANAUSLEGER	Länge 4100 mm, Hubkraft 500 kg zu verwenden mit 4 Sicherheitsventilen	177

## GREIFERANBAU-ADAPTER

TYP	GEWICHT (kg)
GREIFERANBAU-ADAPTER	124

## REIßZAHN

TYP	GEWICHT (kg)
REIßZAHN	293

## HAMMERPLATTE

TYP	Informationen	GEWICHT (kg)
HAMMERPLATTE ohne Bohrung	-	139
HAMMERPLATTE mit Bohrung	Wenden Sie sich an Ihren Händler	136



# TECHNISCHE DATEN

GEWICHT	SPEZIFIKATION
Einsatzgewicht, mit Schild, Fahrer mit 75 kg Gewicht, vollgetankt, Stahlketten 500 mm, ohne Optionen, Löffel 1000 mm	14780 Kg
Einsatzgewicht, mit Schild, Fahrer mit 75 kg Gewicht, vollgetankt, Verstellausleger mit Seitenversatz, Stahlketten 500 mm, schweres Heckgewicht, Löffel 1000 mm	15430 Kg

MOTOR	
Motor mit Turbolader, Ladeluftkühler, Abgasrückführung, EGR Ventil, Katalysator (DOC) und selektive katalytische Reduktion (SCR) Systeme, entsprechend gültiger Abgasnorm	EU Stage V U.S. EPA Tier 4 Final*
4-Zylinder-Reihenmotor Diesel	DEUTZ TCD 3.6 L4
Leistung DIN 70020	100 kW (136 PS) 2300 U/min
Max. Drehmoment	500 Nm bis 1600 U/min
Hubraum	3621 cm <sup>3</sup>
Kühlung	Wasser
Luftfilter, trocken, mit Einsatz, mit Verschmutzungsanzeige in der Kabine	•
Dieserverbrauch (je nach Einsatzbedingungen)	8 bis 14 l/h
Externer Geräuschpegel (LWA)	99 dB(A)
Kraftstofftank (Diesel)	150 l

STROMKREIS	
Spannung	12 V
Batterien	1 x 95 Ah/800 A
Lichtmaschine	120 A
Anlasser	4 kW
Wasserdichte Steckdosen	•

UNTERWAGEN	
Fahrgestell mit X-Rahmen, Raupenketten, Fahntrieb durch zwei 2-Gang-Fahrmotoren mit automatischer Bremse: 3 km/h und 6 km/h	•
Gefederte Dämpfung der Kettenspannung, Spannungsregulierung über Schmiersystem, geschmierte Kettenglieder, Kettenführung vorn, Abdeckblech unter dem Fahrgestell	•

ANTRIEB	
Hydraulikgetriebe im offenen Kreislauf	•
Maximale Zugkraft	11750 daN

OBERWAGEN	SPEZIFIKATION
Drehbereich 360° unbegrenzt	•
Antrieb über innenverzahnten Drehkranz	•
Schwenkantrieb durch Hydraulikmotor mit automatischer Mehrscheibenfeststellbremse	•
Drehgeschwindigkeit	10 U/min
Schwenkmoment	3800 daN.m
Hydraulikmotor	1260 cm <sup>3</sup>
Maximaler Druck	260 bar
Dämpfer für sanftes Starten und Abbremsen der Oberwagendrehbewegung	•

KABINE	
Komfort-Panorama-Kabine ohne Holm hinten links	ROPS- und FOPS-zertifiziert
Selbsttragende Struktur auf 4 Vollgummilagern	•
Frontscheibe teilweise oder komplett einschiebbar	unter das Kabinendach
Schiebe-Klapptüre	•
Zu öffnendes Türfenster	•
Frei einstellbarer Komfort-Fahrersitz, individuell nach Fahrer	in der Höhe und Längsrichtung verstellbar, mit Sicherheitsgurt
Bedienung über Armkonsolen rechts und links am Fahrersitz, relativ zum Sitz verstellbar	•
Wasserheizung gemäß Norm ISO 10263	Leistungsstarkes Gebläse mit hoher Entfeuchtungs- und Entfrostsungskapazität
Klimaanlage	•
Servolenkung durch ergonomische proportionale Bedienhebel	•
Armaturenbrett, 7"-Farbdisplay mit sämtlichen sicherheits- und überwachungsrelevanten Anzeigen, optische und akustische Hinweise	•
Kraftstoffpegel und Temperatur des Kühlmittels auf dem Kontrolldisplay angezeigt	•
1 Arbeitsscheinwerfer vorn, LED	•
Ablagefach hinten	mit Kühlung

AUSLEGERSYSTEM	
Ansteuerung des Auslegers durch ein patentiertes System aus asymmetrischen Hydraulikzylindern	ermöglicht einen Verstellwinkel von 140°
Seitenversatz rechts und links durch Hydraulikzylinder	2,30 m in Bezug auf die Maschinenachse (Option)
Lager mit Dichtungen und Ringschmierung ausgestattet	•
Connect-Schnellwechsler	•

\* Gemäß nationaler Vorschriften - Environmental Protection Agency (EPA)

# TECHNISCHE DATEN

HYDRAULIK	SPEZIFIKATION
Pumpe mit variablem Hubraum	max. 130 cm <sup>3</sup>
Maximaler Durchfluss	270 l/min
Maximaler Arbeitsdruck	350 bar
Proportionales Load Sensing mit Individualsteuerung für jeden Verbraucher: Ausleger, Verstellausleger, Löffelstiel, Löffel und Zusatzsteuerkreis	•
Funktionsverhältnis wird ungeachtet des Hydraulikdrucks der einzelnen Verbraucher eingehalten: „Flow Sharing“	•
Überdruckventil mit Antikavitationswirkung in jedem Steuerkreis	•
Proportionale Vorsteuerung der Hydraulikfunktionen über Handhebel oder Pedale, die über Druckspeicher mit Niederdruck versorgt werden	•
Zusatzfunktionen über Elektroventile ("schwarz-weiß")	•
Steuerkreis Arbeitswerkzeuge	standard
- Maximaler Durchfluss	180 l
- Durchflussmenge einstellbar über Tastenfeld	•
- Proportionalsteuerung	•
Hydrauliktank	122 l
Systeminhalt	240 l

## BETRIEBSARTEN

### STANDBY-MODUS

- Deaktivierung der Motordrehzahlregelung
- Sofortiger automatischer Leerlauf
- Sperrung der hydraulischen und elektrischen Steuerungen
- Umschaltung des Bildschirms in Standby-Modus

### ECO-MODUS

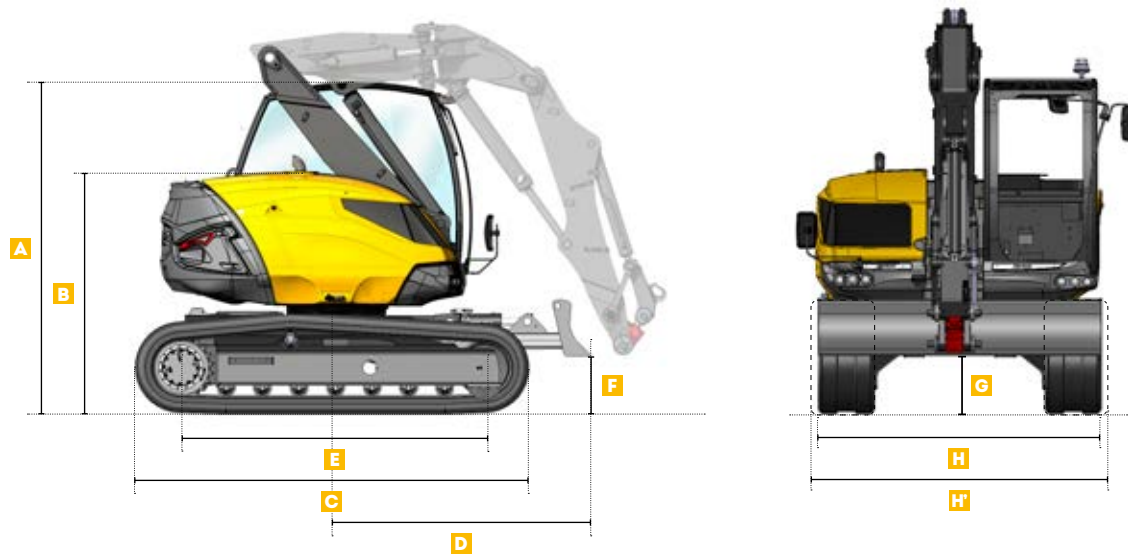
- Optimierte Drehzahl- und Leistungskurven für den besten Kompromiss zwischen Leistung und Kraftstoffverbrauch
- Steuerung des Löffelstiels und der Oberwagendrehung durch Bedienhebel links
- Steuerung des Auslegers oder Verstellauslegers und des Tieflöffels durch Bedienhebel rechts
- Fahren des Baggers im ISO-Modus
- Aktivierung der Leerlaufautomatik
- Anzeige des Bildschirms im Arbeitsmodus

### POWER-MODUS

- Einsatz der vollen Motorleistung
- Steuerung des Löffelstiels und der Oberwagendrehung durch Bedienhebel links
- Steuerung des Auslegers oder Verstellauslegers und des Tieflöffels durch Bedienhebel rechts
- Fahren des Baggers im ISO-Modus
- Aktivierung der Leerlaufautomatik
- Anzeige des Bildschirms im Arbeitsmodus

## TECHNISCHE DATEN

GÜLTIG FÜR ALLE DREI AUSLEGERSYSTEME

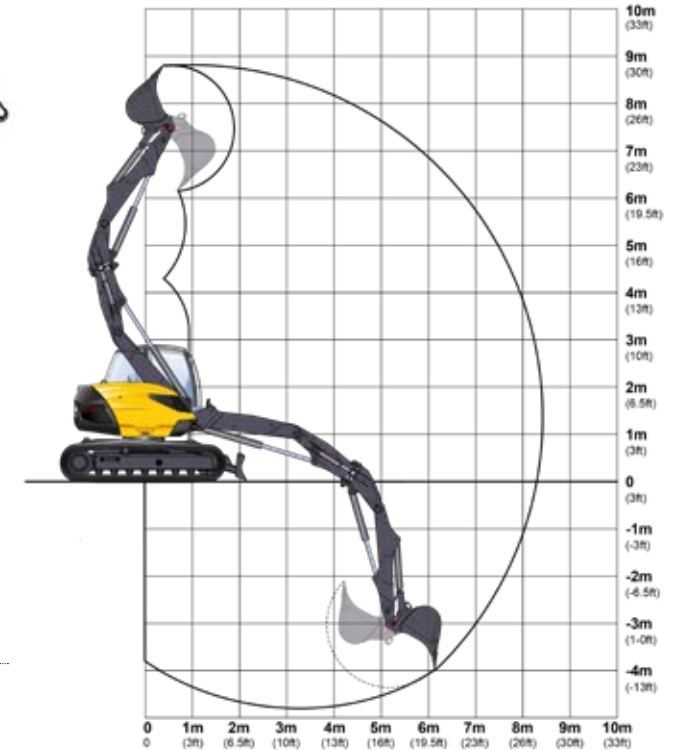
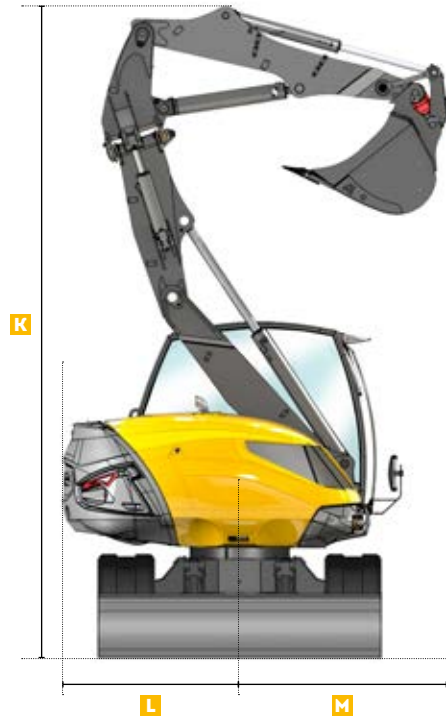


ABMESSUNGEN MASCHINE	GÜLTIG FÜR 3 AUSLEGERSYSTEME
<b>A</b> Höhe der Kabine (ohne Ausleger)	2940 mm
<b>B</b> Höhe der Motorhaube	2140 mm
<b>C</b> Gesamtlänge der Raupenkette	3410 mm
<b>D</b> Überstand Schildseite	2265 mm
<b>E</b> Abstand zwischen Kettenrad und Spannrad	2700 mm
<b>F</b> Höhe unter angehobenem Schild	500 mm
<b>G</b> Bodenfreiheit unter dem Fahrgestell	485 mm
<b>H</b> Breite mit Raupenkette 500 mm	2500 mm
<b>H'</b> Breite mit Raupenkette 600 mm	2600 mm



## TECHNISCHE DATEN

### MECALAC-AUSLEGER



#### ABMESSUNGEN MASCHINE

<b>I</b>	Gesamtlänge mit Ausleger
<b>J</b>	Gesamthöhe mit Ausleger
<b>K</b>	Höhe mit geknicktem Ausleger
<b>L</b>	Heckschwenkradius
<b>M</b>	Radius vorn mit geknicktem Ausleger

#### MECALAC-AUSLEGER

4640 mm
3480 mm
5711 mm
1570 mm
1845 mm

#### LEISTUNGSDATEN MIT TIEFLÖFFEL

Losbrechkraft	8170 daN
Reißkraft	5500 daN
Maximale Reichweite	8300 mm
Maximale Grabtiefe	4730 mm

#### HUBVORGANG MIT LASTHAKEN - AUF RAUPEN, SCHILD AUF DEM BODEN ABGESETZT

Alle Gewichte sind in kg angegeben.

	LÄNGS	SEITL.	LÄNGS	SEITL.	LÄNGS	SEITL.
		<b>3M</b>		<b>4.5M</b>		<b>6M</b>
<b>3M</b>	8000	8000	6600	4400	4600	2200
<b>0M</b>	8000	8000	8000	3400	5200	2000
<b>-15M</b>	8000	8000	8000	3300	3900	1900

#### HUBVORGANG MIT LASTHAKEN - AUF RAUPEN, SCHILD ANGEHOBE

Alle Gewichte sind in kg angegeben.

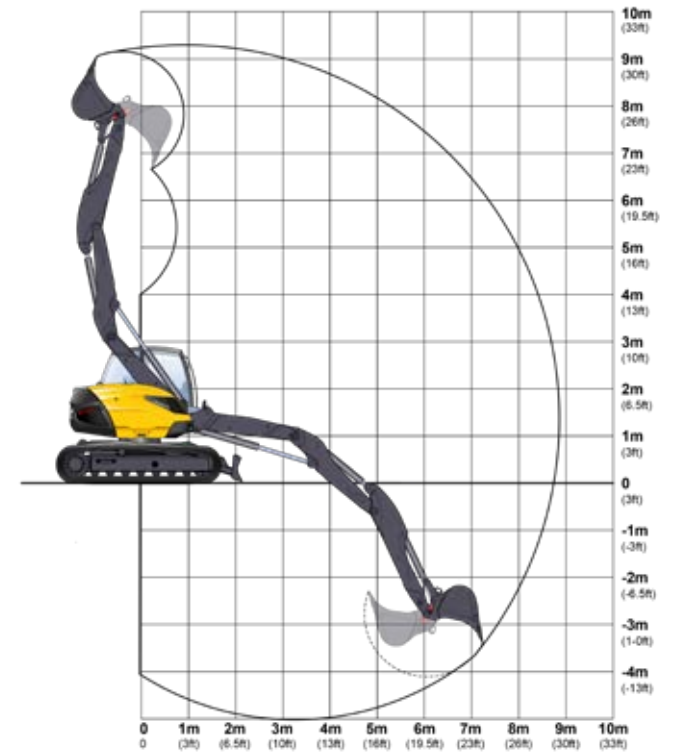
	LÄNGS	SEITL.	LÄNGS	SEITL.	LÄNGS	SEITL.
		<b>3M</b>		<b>4.5M</b>		<b>6M</b>
<b>3M</b>	8000	6500	4600	3400	2400	1700
<b>0M</b>	8000	6000	3700	2600	2200	1500
<b>-15M</b>	8000	4500	3700	2300	2100	1400

#### ARBEITSBEDINGUNGEN FÜR DEN HUBVORGANG

- auf horizontalem und verdichtetem Boden
- Auslegereinsatz ohne Seitenversatz
- ohne Werkzeug (Löffel, Ladeschaufel...) mit Transportplatte + Lasthaken 8 T
- 75% der Kippplast oder 87% der hydraulischen Kapazität
- Maximalwerte bestimmt für die optimale Position der Zylinder und Ausleger

## TECHNISCHE DATEN

### VERSTELLAUSLEGER



#### ABMESSUNGEN MASCHINE

<b>I</b>	Gesamtlänge mit Ausleger
<b>J</b>	Gesamthöhe mit Ausleger
<b>K</b>	Höhe mit geknicktem Ausleger
<b>L</b>	Heckschwenkradius
<b>M</b>	Radius vorn mit geknicktem Ausleger

#### VERSTELLAUSLEGER

4640 mm
3550 mm
5950 mm
1570 mm
1420 mm

#### LEISTUNGSDATEN MIT TIEFLÖFFEL

Losbrechkraft	8170 daN
Reißkraft	6200 daN
Maximale Reichweite	8800 mm
Maximale Grabtiefe	4980 mm

#### HUBVORGANG MIT LASTHAKEN - AUF RAUPEN, SCHILD AUF DEM BODEN ABGESETZT

Alle Gewichte sind in kg angegeben.

	LÄNGS	SEITL.	LÄNGS	SEITL.	LÄNGS	SEITL.	LÄNGS	SEITL.
		<b>3M</b>		<b>4.5M</b>		<b>6M</b>		<b>7.5M</b>
<b>3M</b>	8000	8000	6500	4400	4600	2300	3300	1400
<b>0M</b>	8000	8000	8000	3500	5400	2000	2800	1300
<b>-15M</b>	8000	8000	8000	3200	4100	1900		

#### HUBVORGANG MIT LASTHAKEN - AUF RAUPEN, SCHILD ANGEHOHEN

Alle Gewichte sind in kg angegeben.

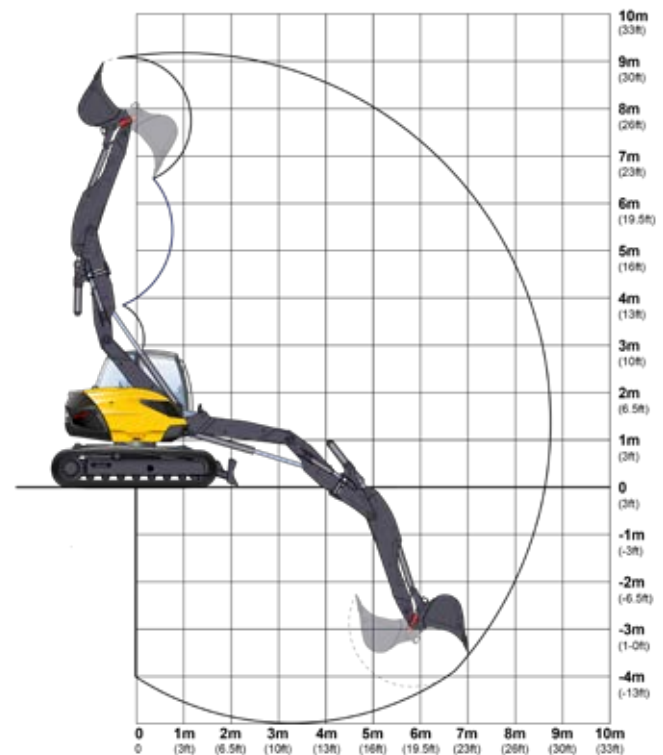
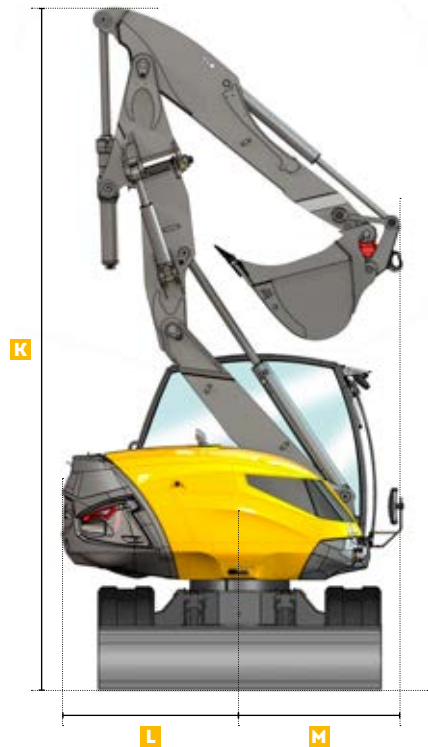
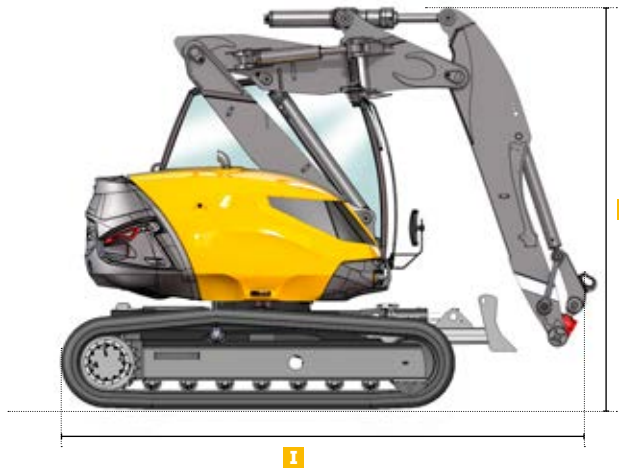
	LÄNGS	SEITL.	LÄNGS	SEITL.	LÄNGS	SEITL.	LÄNGS	SEITL.
		<b>3M</b>		<b>4.5M</b>		<b>6M</b>		<b>7.5M</b>
<b>3M</b>	8000	6600	4700	3500	2400	1700	1500	1000
<b>0M</b>	8000	6000	3800	2700	2200	1500	1400	900
<b>-15M</b>	8000	4700	3600	2400	2100	1400		

#### ARBEITSBEDINGUNGEN FÜR DEN HUBVORGANG

- auf horizontalem und verdichtetem Boden
- ohne Werkzeug (Löffel, Ladeschaufel...) mit Transportplatte + Lasthaken 8 T
- 75% der Kippplast oder 87% der hydraulischen Kapazität
- Maximalwerte bestimmt für die optimale Position der Zylinder und Ausleger

## TECHNISCHE DATEN

### VERSTELLAUSLEGER MIT SEITENVERSATZ



#### ABMESSUNGEN MASCHINE VERSTELLAUSLEGER MIT SEITENVERSATZ

<b>I</b>	Gesamtlänge mit Ausleger	4640 mm
<b>J</b>	Gesamthöhe mit Ausleger	3550 mm
<b>K</b>	Höhe mit geknicktem Ausleger	5950 mm
<b>L</b>	Heckschwenkradius	1570 mm
<b>M</b>	Radius vorn mit geknicktem Ausleger	1420 mm

#### HUBVORGANG MIT LASTHAKEN - AUF RAUPEN, SCHILD AUF DEM BODEN ABGESETZT

Alle Gewichte sind in kg angegeben.

	LÄNGS	SEITL.	LÄNGS	SEITL.	LÄNGS	SEITL.	LÄNGS	SEITL.
	3M		4.5M		6M		7.5M	
<b>3M</b>	8000	8000	6400	4400	4500	2500	2900	1300
<b>0M</b>	8000	8000	8000	3400	5200	1900	2700	1200
<b>-15M</b>	8000	8000	8000	3000	4000	1800		

#### ARBEITSBEDINGUNGEN FÜR DEN HUBVORGANG

- auf horizontalem und verdichtetem Boden
- Auslegereinsatz ohne Seitenversatz
- ohne Werkzeug (Löffel, Ladeschaufel...) mit Transportplatte + Lasthaken 8 T
- 75% der Kipplast oder 87% der hydraulischen Kapazität
- Maximalwerte bestimmt für die optimale Position der Zylinder und Ausleger

#### LEISTUNGSDATEN MIT TIEFLÖFFEL

Losbrechkraft	8170 daN
Reißkraft	6200 daN
Maximale Reichweite	8700 mm
Maximale Grabtiefe	4880 mm

#### HUBVORGANG MIT LASTHAKEN - AUF RAUPEN, SCHILD ANGEHOBE

Alle Gewichte sind in kg angegeben.

	LÄNGS	SEITL.	LÄNGS	SEITL.	LÄNGS	SEITL.	LÄNGS	SEITL.
	3M		4.5M		6M		7.5M	
<b>3M</b>	8000	6500	4700	3400	2500	1700	1400	900
<b>0M</b>	8000	5900	3600	2500	2100	1400	1300	800
<b>-15M</b>	8000	4400	3400	2200	2000	1300		



**MECALAC FRANCE S.A.S.**  
2, avenue du Pré de Challes  
Parc des Glaisins – CS 40230  
Annecy-le-Vieux  
FR - 74942 Annecy Cedex  
Tel. +33 (0)4 50 64 01 63

**MECALAC BAUMASCHINEN  
GMBH**  
Am Friedrichsbrunnen  
D-24782 Büdelsdorf  
Tel. +49 (0)43 31/3 51-319

**MECALAC CONSTRUCTION  
EQUIPMENT UK LTD**  
Central Boulevard,  
ProLogis Park  
Coventry, CV6 4BX, UK  
Tél. +44 (0)24 7633 9539

**MECALAC İŞ MAKİNELERİ  
SAN VE TIC. LTD. ŞTİ.**  
Ege Serbest Bölgesi Nilüfer 1 Sok. No: 34  
35410, Gaziemir  
İzmir - Türkiye  
Tel. +90 232 220 11 15



[WWW.MECALAC.COM](http://WWW.MECALAC.COM)